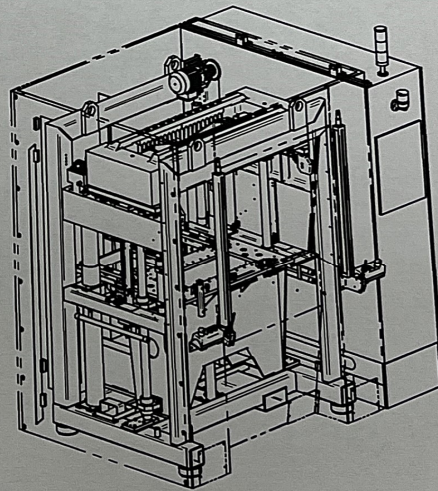
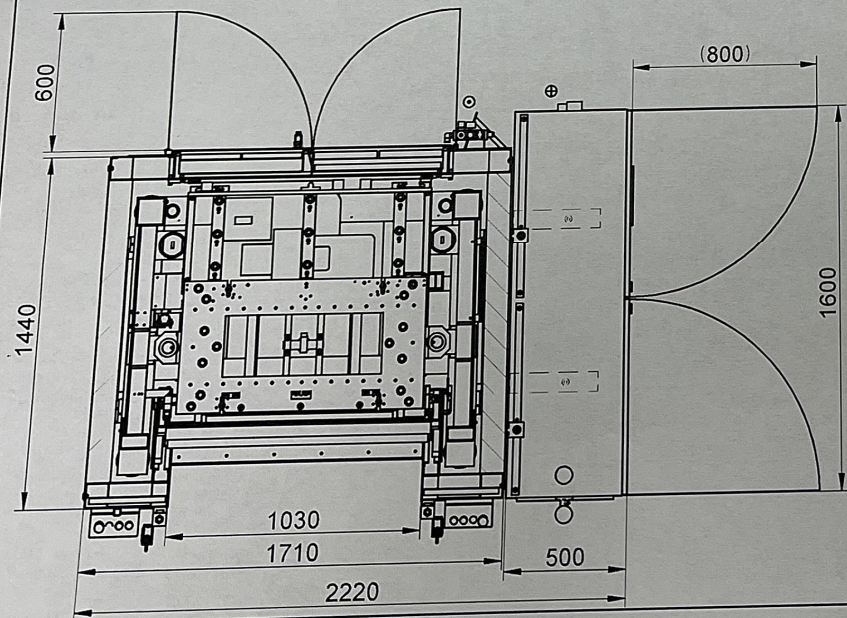
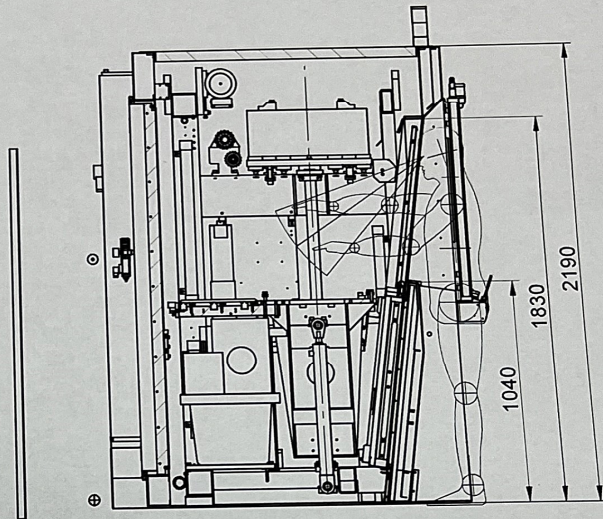
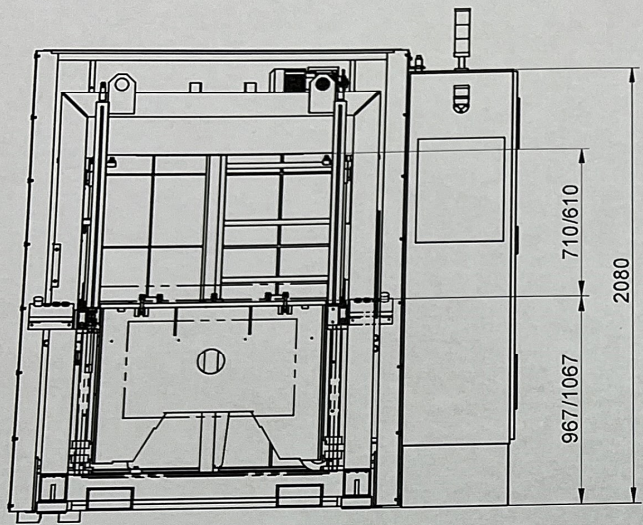


- AIR CONNECTION 1/4"
- ⊕ EL. CONNECTION 3x400V,N,PE
- INST. POWER 23 KVA
- MAX. CURRENT 33 A
- BACK-UP FUSE 50 A
- CONTROL VOLTAGE 24 V DC
- WEIGHT cca 3700 Kg

M-502H TOYODA GOSEI
0.1074.0.B10





- LUFTANSCHLUSS 1/4"
- ⊕ ELEKTROANSCHLUSS 3x400V,N,PE
- INST. LEISTUNG 23 KVA
- MAX. STROM 33 A
- VORSICHERUNG 50 A
- STEUERSPANNUNG 24 V DC
- GEWICHT cca 3700 Kg

M-502H TOYODA GOSEI
0.1074.0.B10

BRANSON